

WOODSET TEK YÜZ PERDE KALIP SİSTEMİ

WOODSET SINGLE SIDE FORMWORK SYSTEM



WOODSET TEK YÜZ PERDE KALIP SİSTEMİ

WST Tek Yüz Perde Kalıp Sistemi istinat duvarları, kalın perdeler, baraj yapıları gibi çift taraflı ankrajlama yapılamadığı betonarme yapılarda kullanılır. Perde yüksekliğine bağlı artan beton basıncına göre farklı tip WST Tek Yüz Perde Kalıp Sistemleri üretilmektedir. Beton basıncına göre destek ara mesafeleri ve destek tipi belirlenir.

WST Tek Yüz Perde Kalıp Sistemi, tırmanma ekipmanları ve aksesuarları ile tırmanır hale getirilebilir. Taze beton basıncı dikey kuşaklar ve payanda yardımıyla tırmanma konsoluna iletilir. Tırmanma konsollarından gelen yükü ise kalıcı ankrajlar alır. Sistem ilk kurulum aşamasından sonra demonte edilmeden ve tek parça halinde taşınarak kalıp sirkülasyonu sağlanır.



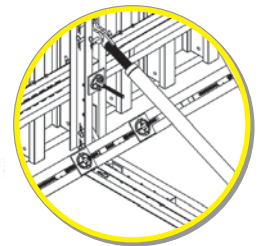
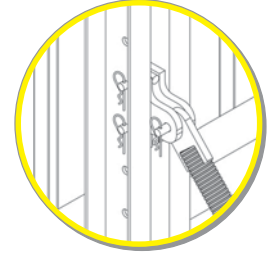
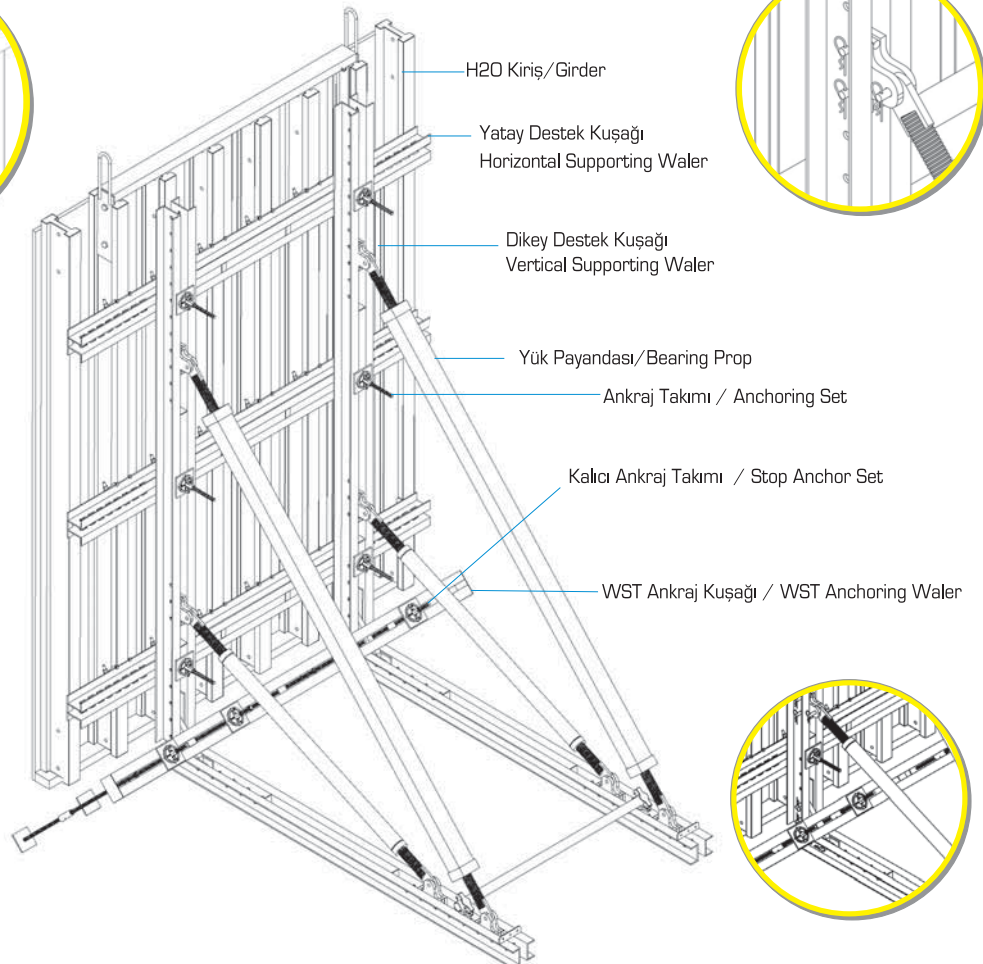
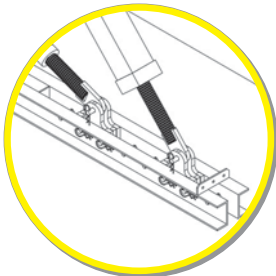
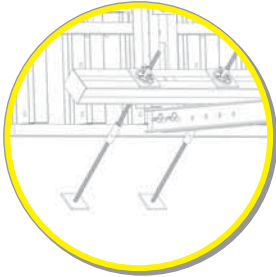
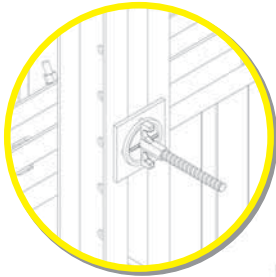
WOODSET SINGLE SIDE FORMWORK SYSTEM

Single Side Formwork System is used in concrete structures like retaining walls, heavy curtains, double-sided, such as dam constructions. According to the increasing fresh concrete

pressure due to the height WST Single Side Wall Formwork Systems are produced for different types of concrete. According to the concrete pressure, support distances and the type of support is determined.

WST Single Side Wall Formwork System can be changed to climbing system with additional climbing equipments and accessories. Pressure of fresh concrete with the help of vertical supporting walers and passed to the consoles and then stop anchors. System after the initial mounting process is transported without being disassembled. This provides fast circulation.

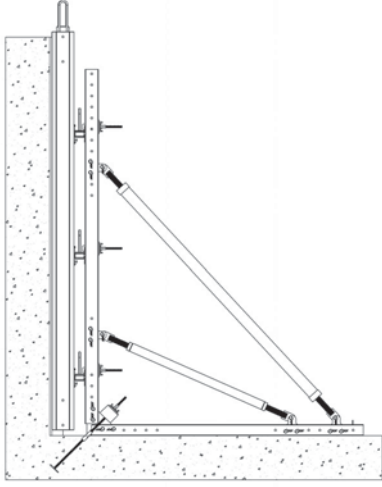
Permissible fresh concrete pressure
80 kN/m²



WOODSET TEK YÜZ TIRMANIR PERDE KALIP SİSTEMİ

WOODSET SINGLE SIDE CLIMBING FORMWORK SYSTEM

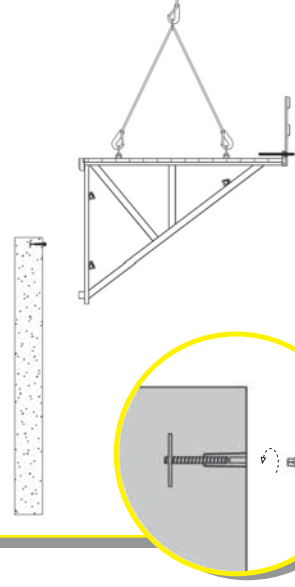
1



Perde betonu dökülürken, perde kalıbı üzerinde montajlı yer tutucu ve kalıcı ankrajlar beton içerisinde bırakılır.

In concreting, we leave positioning cone and stop anchor.

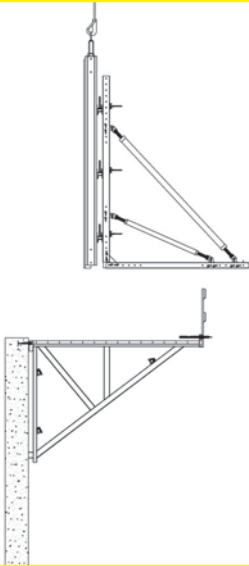
2



Yer tutucular sökülür, tırmanma askıları takılır.

Put climbing cone, take off positioning cone.

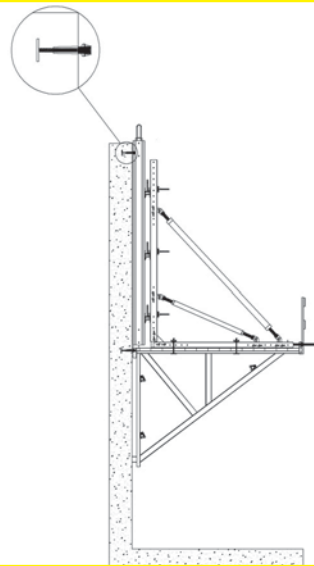
3



Platform tırmanma askısına oturtulur.

Platform is fasten to climbing cone.

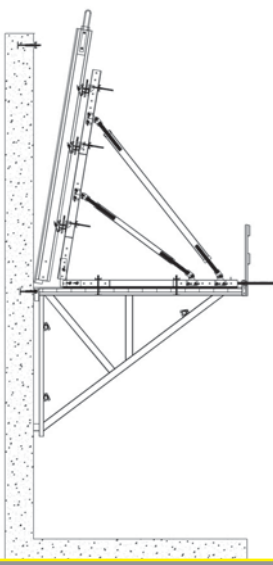
4



Perde kalıbı oluşturulan platform üzerine alınır, kalıbın şaküle alınmasıyla perde dökümü yapılır.

Formwork panel is mounted on platform and concreting is done.

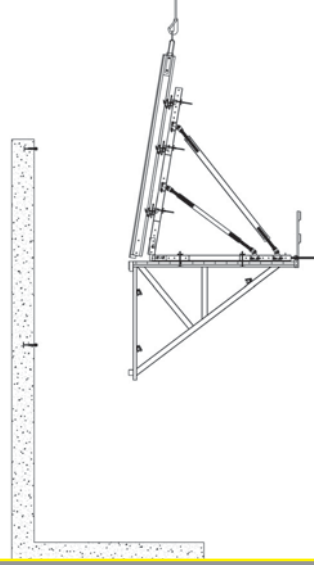
5



Perde dökümünden sonra, kalıp geriye yatırılarak bir sonraki döküm için vince alınır.

After concreting, formwork panel and platform are carried by crane for the other stage.

6

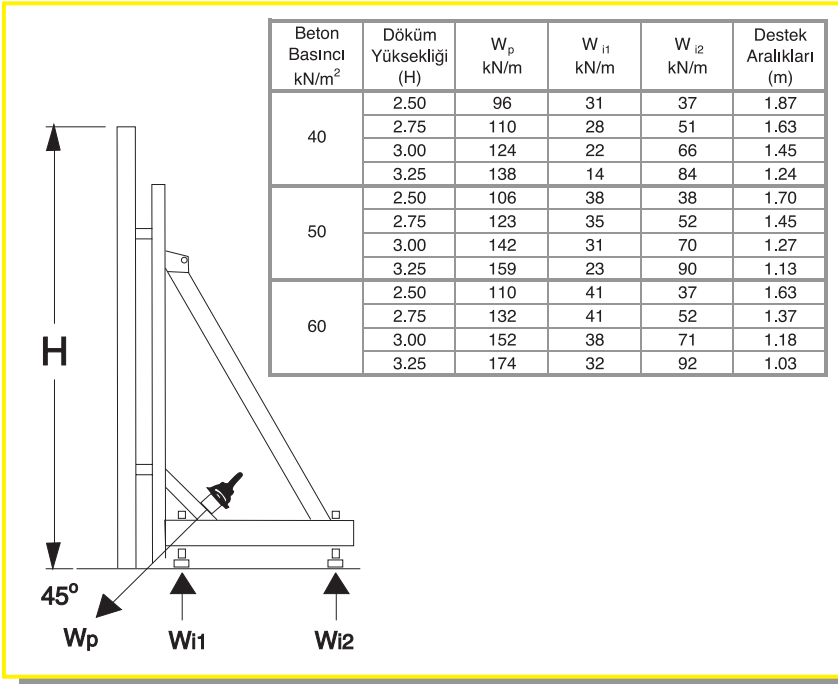


Tırmanma konsolu ve perde kalıbı birlikte taşınarak kalıp sirkülasyonu hızlandırılır.

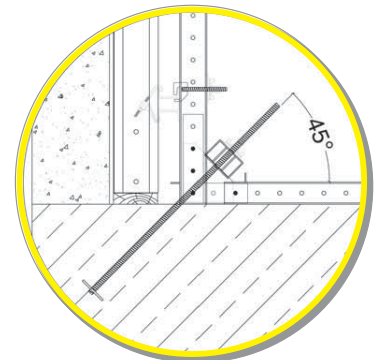
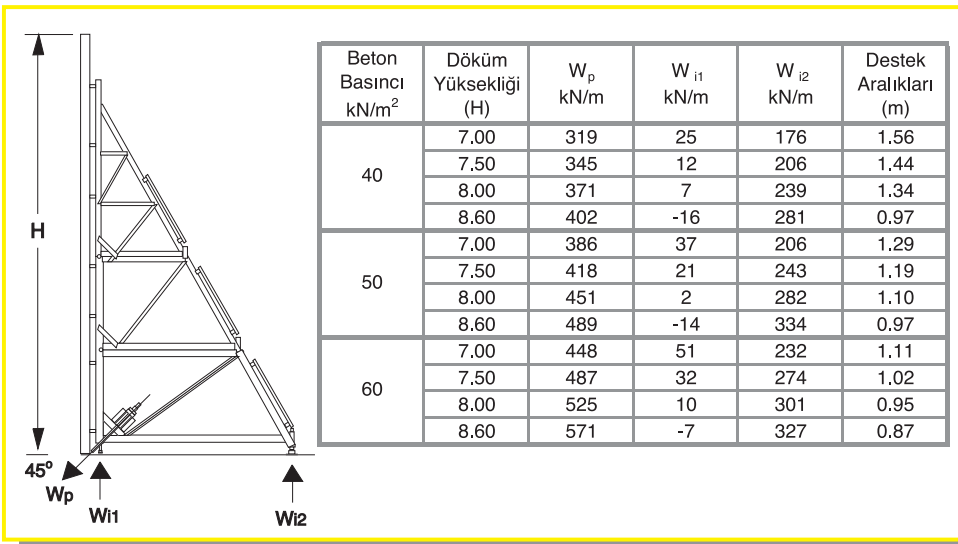
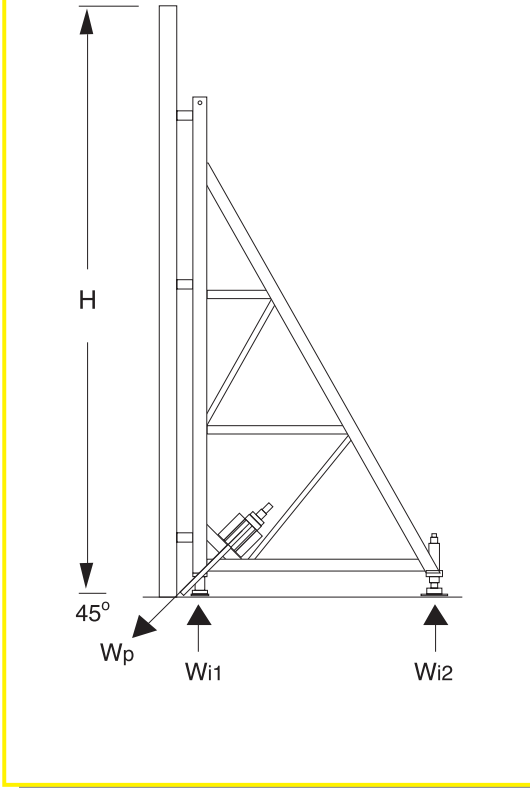
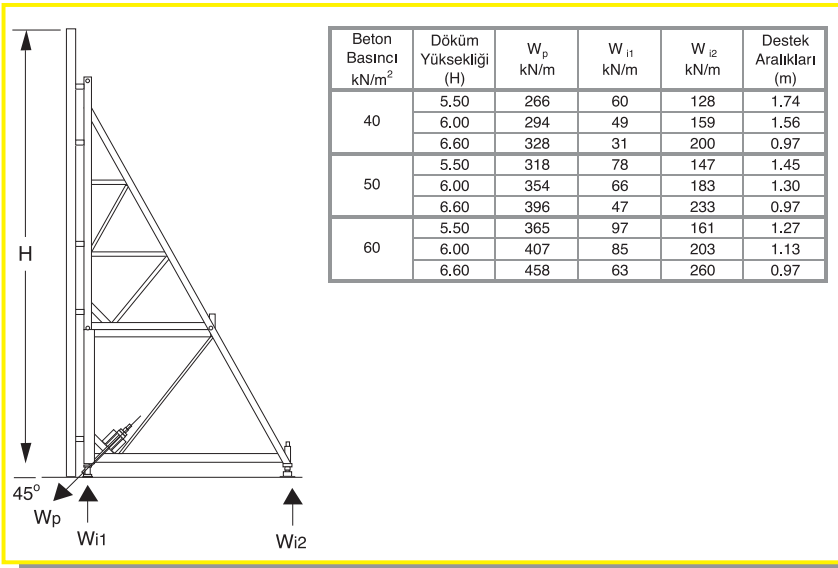
This means fast circulation of formwork.

DEĞİŞKEN YÜKSEKLİKLERE GÖRE STATİK DEĞERLER

STATICAL CALCULATIONS FOR DIFFERENT HEIGHTS



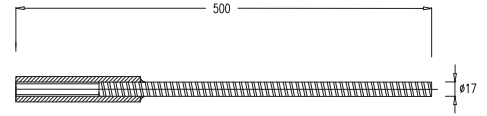
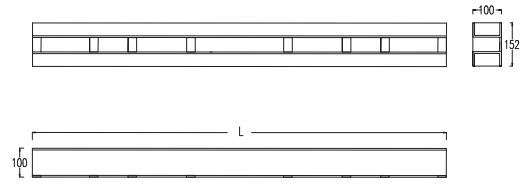
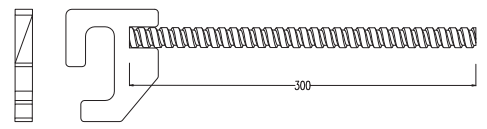
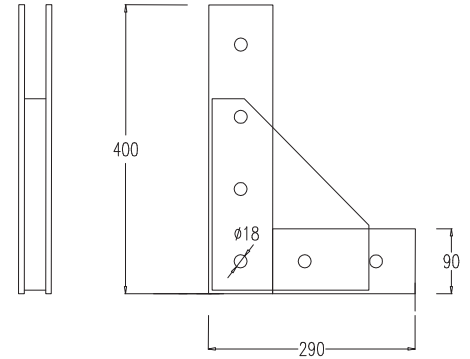
Beton Basıncı kN/m ²	Döküm Yüksekliği (H)	W _p kN/m	W _{i1} kN/m	W _{i2} kN/m	Destek Aralıkları (m)
40	3.50	153	34	74	2.16
	4.00	181	24	104	1.80
	4.50	209	8	140	1.55
	5.00	238	-8	181	0.97
50	3.50	177	45	80	1.88
	4.00	212	34	115	1.55
	4.50	247	17	158	1.31
	5.00	282	-2	207	0.97
60	3.50	195	54	85	1.72
	4.00	238	45	123	1.39
	4.50	280	27	170	1.16
	5.00	322	2	226	0.97



WOODSET TEK YÜZ PERDE KALIP SİSTEMİ

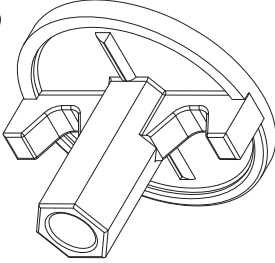
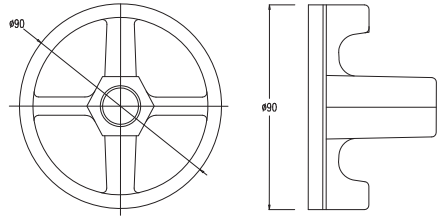
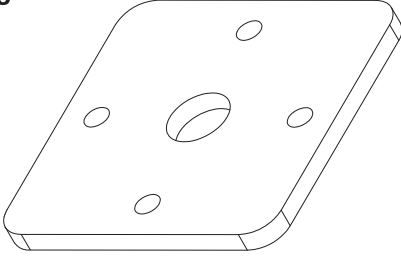
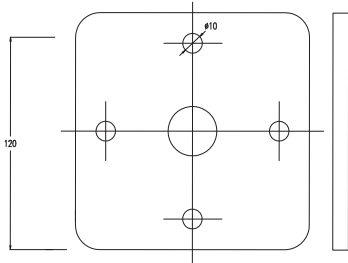
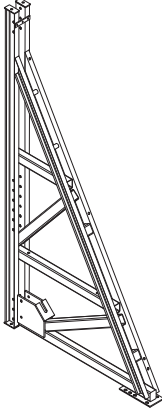
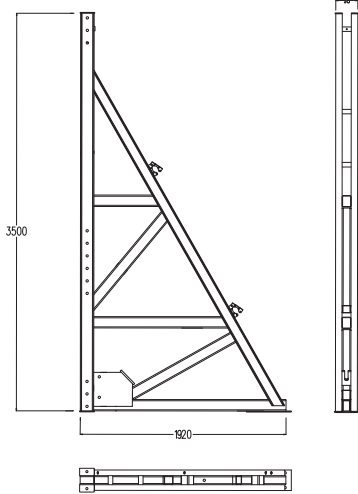
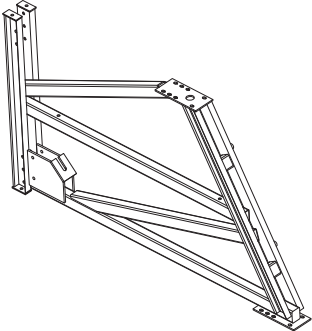
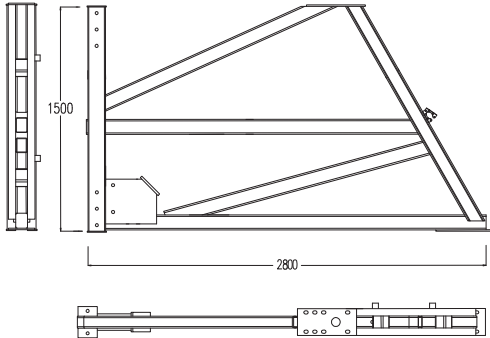
WOODSET SINGLE SIDE FORMWORK SYSTEM

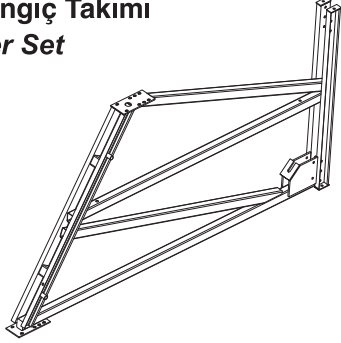
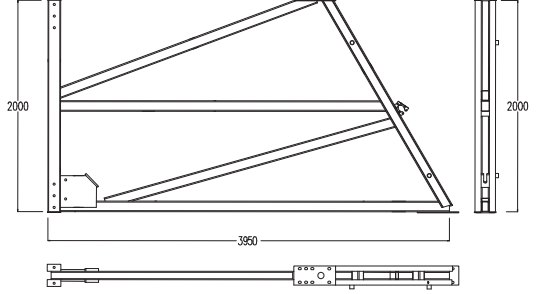
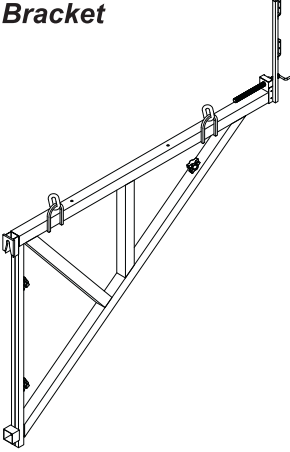
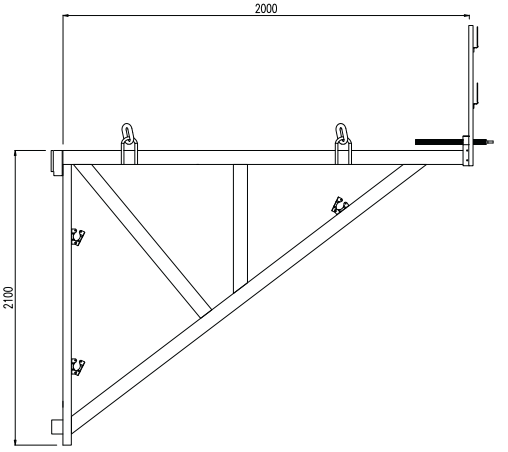
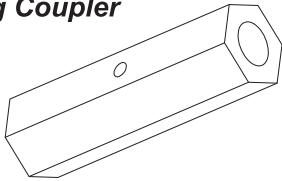
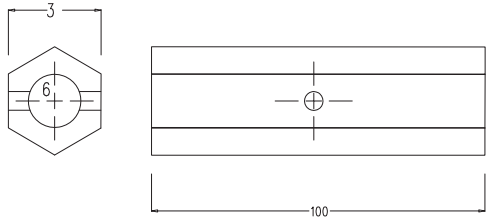
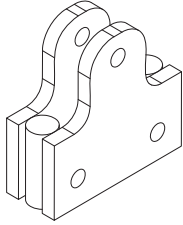
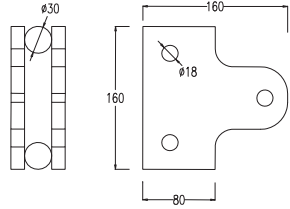
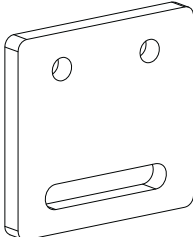
		Ağırlık kg Weight kg	Stok No Item No		
WST Yatay Destek Kuşağı WST Horizontal Supporting Waler NPU 100 $W_y = 82.4 \text{ cm}^3$ $I_y = 412 \text{ cm}^4$					
	L 200 250	43.7 54.3	385000 385200	Uzunluk projeye göre belirlenir. Length is designed due to the project.	
WST Dikey Destek Kuşağı WST Vertical Supporting Waler NPU 120 $W_y = 121.4 \text{ cm}^3$ $I_y = 728.0 \text{ cm}^4$ NPU 140 $W_y = 172.8 \text{ cm}^3$ $I_y = 1210.0 \text{ cm}^4$					
	NPU 120 NPU 140	27.0 34.0	385100 385300	Uzunluk projeye göre belirlenir. Length is designed due to the project.	
WST Yük Payandası WST Bearing Prop					
	L 100	21.0 kg/m	385500	Uzunluk projeye göre belirlenir. Pim ve kopilya ile kullanılır. Length is designed due to the project. Used with pin and detent pin.	
		0.10 0.01	570100 570200		
Kalıcı Ankraj WS Stop Anchor					
	L 16 40 80 120 150	0.7 1.1 1.6 2.3 2.8	350300 350400 351500 351600 351700	Sarf / Consumed	

		Ağırlık kg Weight kg	Stok No Item No	
WST Dişi Ankraj WST Gap Anchoring	R			
	17	1.0	386000	
	24	1.9	386100	
WST Ankraj Kuşağı WST Anchoring Waler NPU 100 $W_y = 82.4 \text{ cm}^3$ $I_y = 412 \text{ cm}^4$		22.7 kg/m	386500	
WST Kuşak Bağlama Elemanı WST Waler Connection Component		1.0	387000	
WST Köşe Bağlama Elemanı WST Corner Connection Component		16.5	387100	
		0.10	570100	
		0.01	570200	
Pim ve kopilya ile kullanılır. Used with pin and detent pin.				

WOODSET TEK YÜZ PERDE KALIP SİSTEMİ

WOODSET SINGLE SIDE FORMWORK SYSTEM

	Ağırlık kg Weight kg	Stok No Item No	
<p>Ankraj Somunu D90 Anchoring Nut D90</p>  <p>Dayanımı 90 kN'dur, galvanizli ve CE belgelidir. <i>Permissible load is 90 kN, galvanized and CE certified.</i></p>	0.5	580100	<p>Galvanizli</p>  <p>DIN 18216' a göre dizayn edilmiştir. Designed according to DIN 18216.</p>
<p>Ankraj Aynası Anchoring Plate</p> 	0.8	308000	<p>Galvanizli</p>  <p>DIN 18216' a göre dizayn edilmiştir. Designed according to DIN 18216.</p>
<p>WST Destek Ana Takımı WST Supporter Main Set</p> 	296.0	387500	
<p>WST Destek Yardımcı Takımı WST Supporter Secondary Set</p> 	235.0	387600	

	Ağırlık kg Weight kg	Stok No Item No	
WST Başlangıç Takımı WST Starter Set 	400.0	387800	
WST Tek Yüz Tırmanma Konsolu WST Climbing Bracket  <p>L 200 250</p>	141.0 160.0	387700 387400	
WST Ankraj Birleştirici WST Anchoring Coupler  <p>Ø 15-17 Ø 21-24</p>	0.4 0.7	387800 387900	
WST Payanda Tabanı WST Base Plate 	4.4	991900	
WST Köşe Birleştirme Elemanı WST Corner Connector 	6.0	996900	